



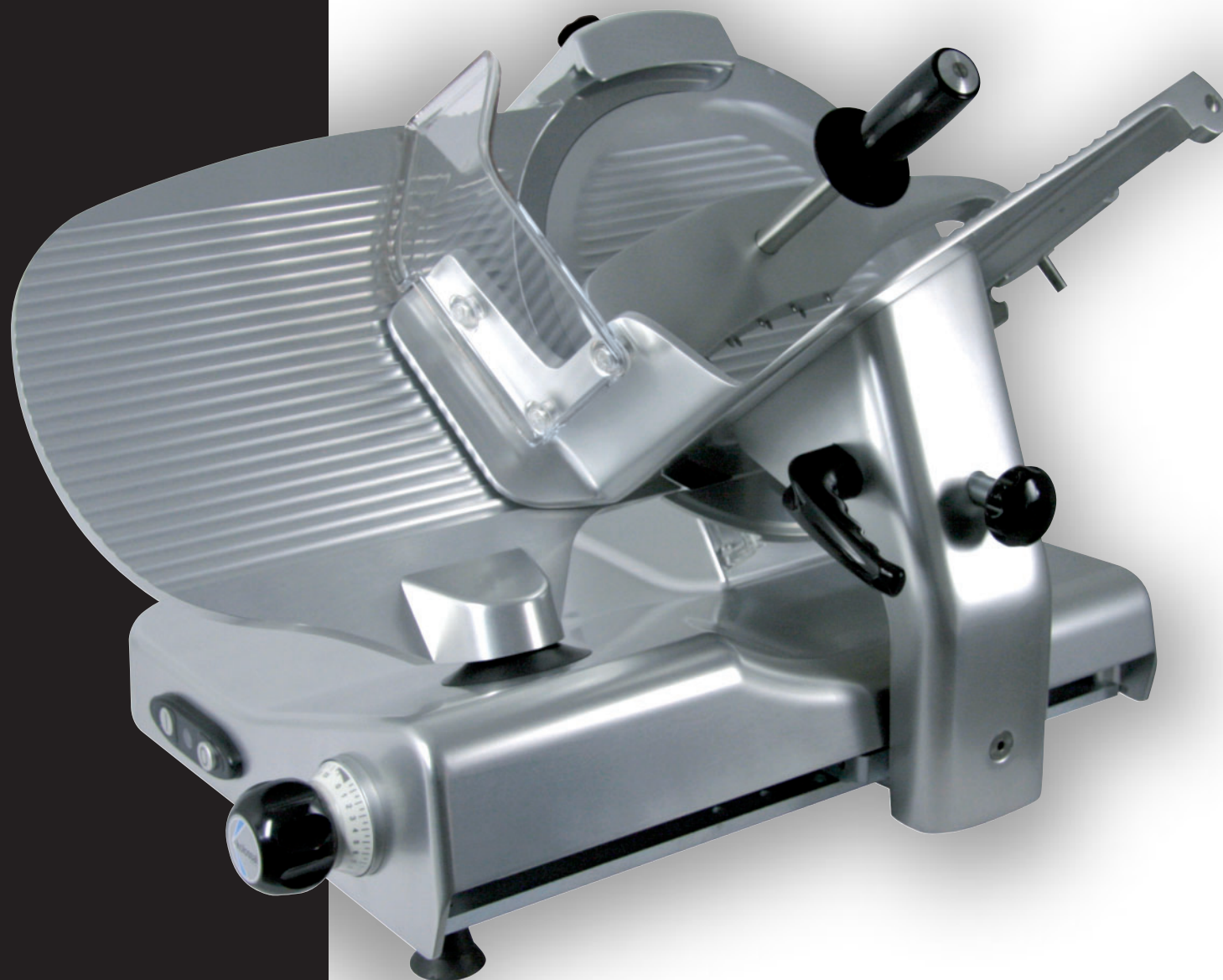
dual

350 IK DUAL

Adatta al taglio di tutti i tipi di salumi e formaggi, può essere utilizzata per affettare anche carni cotte. Il piatto porta merce inclinato per facilitare l'uso da parte dell'utilizzatore, la precisione di taglio, la semplicità di pulizia, grazie alle forme arrotondate, rendono la macchina uno strumento indispensabile per il professionista. Come tutti i prodotti Kolossal anche la linea DUAL può essere pulita con getto d'acqua.

Qualified to cut all types of delicatessen and cheese, the slicer can be used also to cut cooked meat. The plate is tilted in order to facilitate the activity of the user. Precision cutting and cleaning simplicity, thanks to the rounded wash through shapes, make the machine an essential tool for the operator.


As all Kolossal products, also the DUAL range can be cleaned with water jet.




MANCONI
Affettatrici per Tradizione

kolossal mod. 350 IK DUAL

Dotazioni di serie

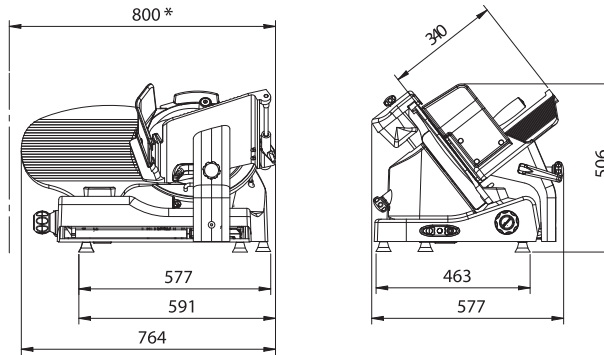
- Trasmissione a ingranaggi o a cinghia
- Affilatoio incorporato e di facile impiego o affilatoio separato per una più facile pulizia
- Ampio piano di appoggio per il prodotto tagliato
- Altezza di carico ridotta per diminuire la fatica dell'operatore
- Superfici in alluminio lucidato a specchio e accurati canalini di scorrimento, per diminuire gli attriti e semplificare la pulizia
- Compatta per sfruttare al meglio lo spazio disponibile
- Affilatoio, coprilama, parafetta e piatto portamerce asportabili per un'accurata pulizia
- Conforme alle direttive europee 2006/42/CE, 2006/95/CE, 2004/108/CE ed alla norma europea EN 1974
- Pulsantiera moderna ed affidabile
- Marchio di qualità  IMQ

Standard features

- Gear box or belt transmission
- Built-in sharpener easy to use or separate sharpener for easy cleaning
- Wide frame for the product
- Low loading height to reduce the strain of the operator
- Ultra smooth, polished aluminum surfaces and accurate grooves to reduce friction and simplify cleaning
- Limited counter space required
- Removable sharpener, blade guard, deflector and plate for easy cleaning
- In compliance with European Directives 2006/42/CE, 2006/95/CE, 2004/108/CE and with European Standard EN 1974
- Modern and reliable On/Off switch
-  IMQ listed


MANCONI
Affettatrici per Tradizione

Manconi & C s.r.l. - 21040 Sumirago (VA) - Italy - Via Varese, 8
Tel. +39 0331 994.292 - Fax +39 0331 995.577
www.manconi.com - info@manconi.com



* Dimensione di massimo ingombro con piatto porta merce a fine corsa
Overall measurements with product holder at the end of its stroke



Caratteristiche Tecniche - 350 IK DUAL

Diametro lama	350 mm
Velocità lama	240 g/min (cinghia); 200 g/min (ingranaggio)
Spessore fette	da 0 a 24 mm
Corsa carrello	361 mm
Protezione elettrica	IPX3 (Motore IPX5)
Peso netto	47,3 kg
Caratteristiche elettriche	230 V / 410W a.c. monofase 220-230V, 380-400V / 310W a.c. trifase
Capacità di taglio	Ø 252 mm ☑ 300 x 225 mm



Technical Specifications - 350 IK DUAL

Blade diameter	350 mm
Blade speed	240 rpm (belt); 200 rpm (gear)
Slice thickness	0 to 24 mm
Carriage travel	361 mm
Electrical protection	IPX3 (Motor IPX5)
Net weight	47,3 Kg
Electrical specifications	230 V / 410W a.c. monophase 220-230V, 380-400V / 310W a.c. threephase
Cutting capacity	Ø 252 mm ☑ 300 x 225 mm